

※組立てる前にこの説明書を良くお読みになり十分に理解してください。

Before use, please carefully read the explanations!

Bitte lesen Sie die Anweisungen vor Gebrauch genau durch!

Veillez attentivement lire les instructions avant l'emploi!

WILD DODGE RAM



BODY SET

ワイルドダッジラム ボディセット

組立説明書

INSTRUCTION SHEET

No.39762

●説明書に使われているマーク Symbols used: Verwendetet Piktogramme: Icônes utilisées:

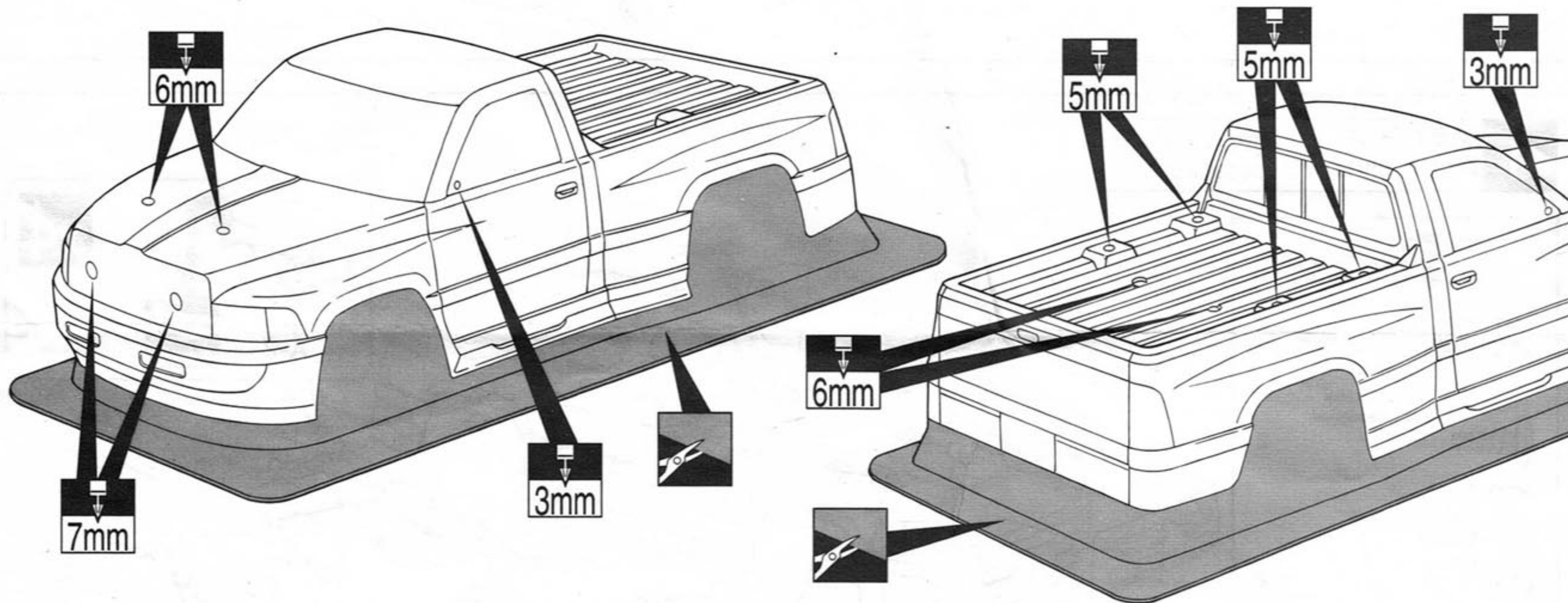
4mmの穴をあける (例)。
Drill holes with the specified diameter.
Bohren Sie Löcher im angegebenen Ø.
Percez des trous dans le Ø indiqué.

をカットする。
Cut off shaded portion.
Schneiden Sie die schraffierten Flächen heraus.
Coupez la partie grisée.

瞬間接着剤で接着する。
Apply instant glue (CA glue, super glue).
Verwenden Sie Sekundekleber.
Collez avec de la colle cyanoacrylate.

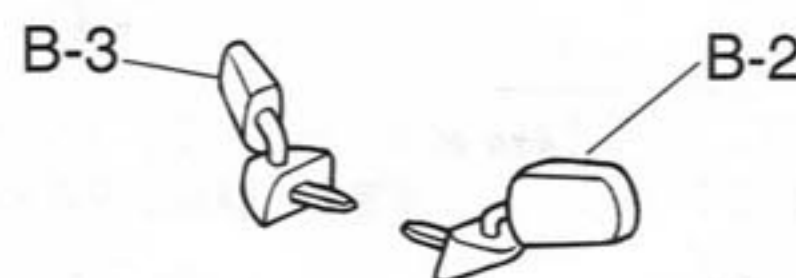
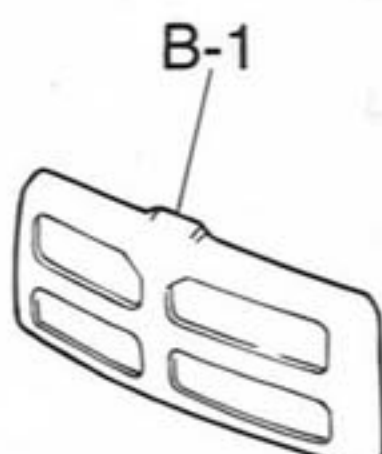
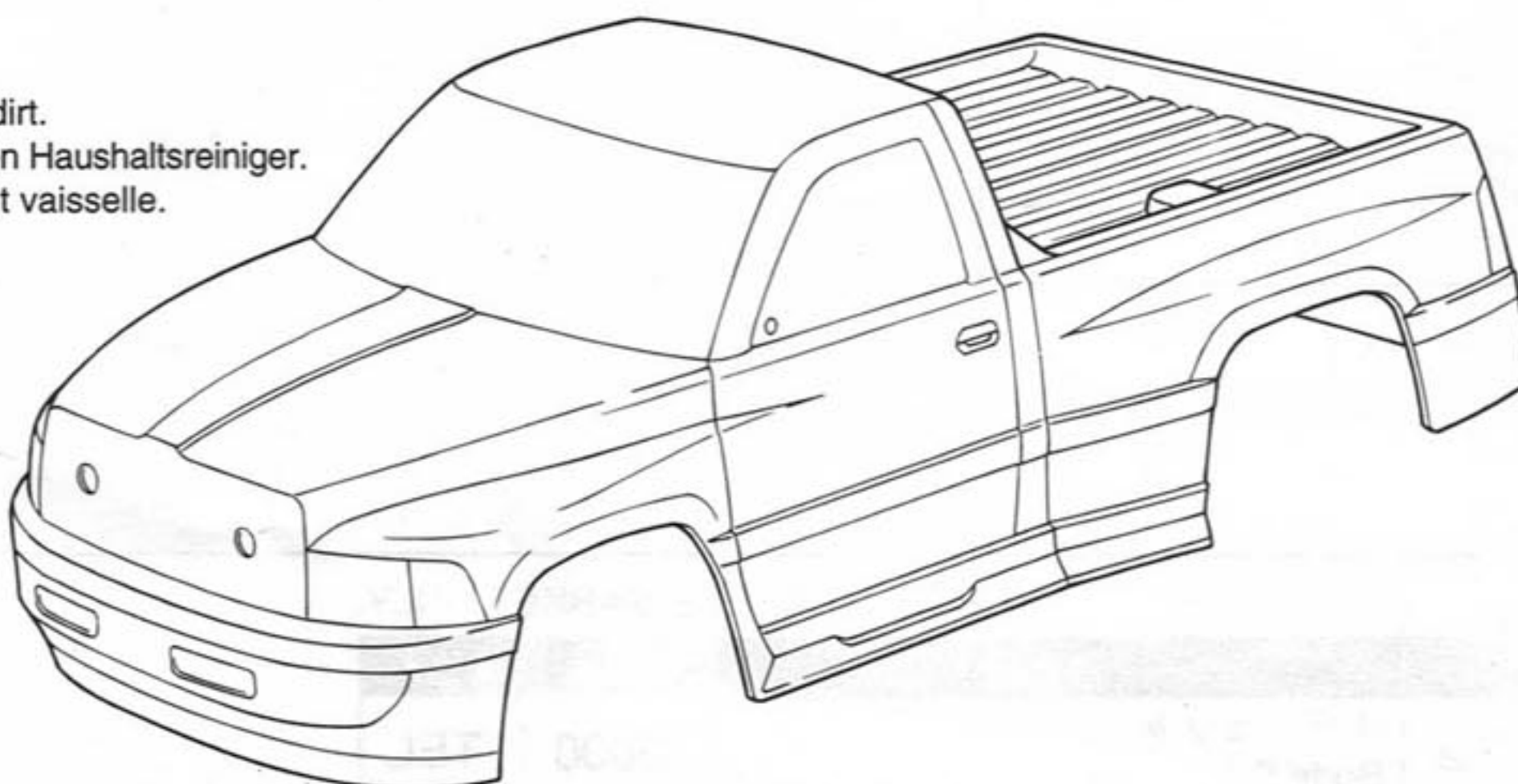
4セット組立てる (例)。
Assemble as many times as specified.
Sooft wie angegeben zusammenbauen.
Assemblez aussi souvent qu'indiqué.

1 ボディ Karrosserie Body Shell Carrosserie



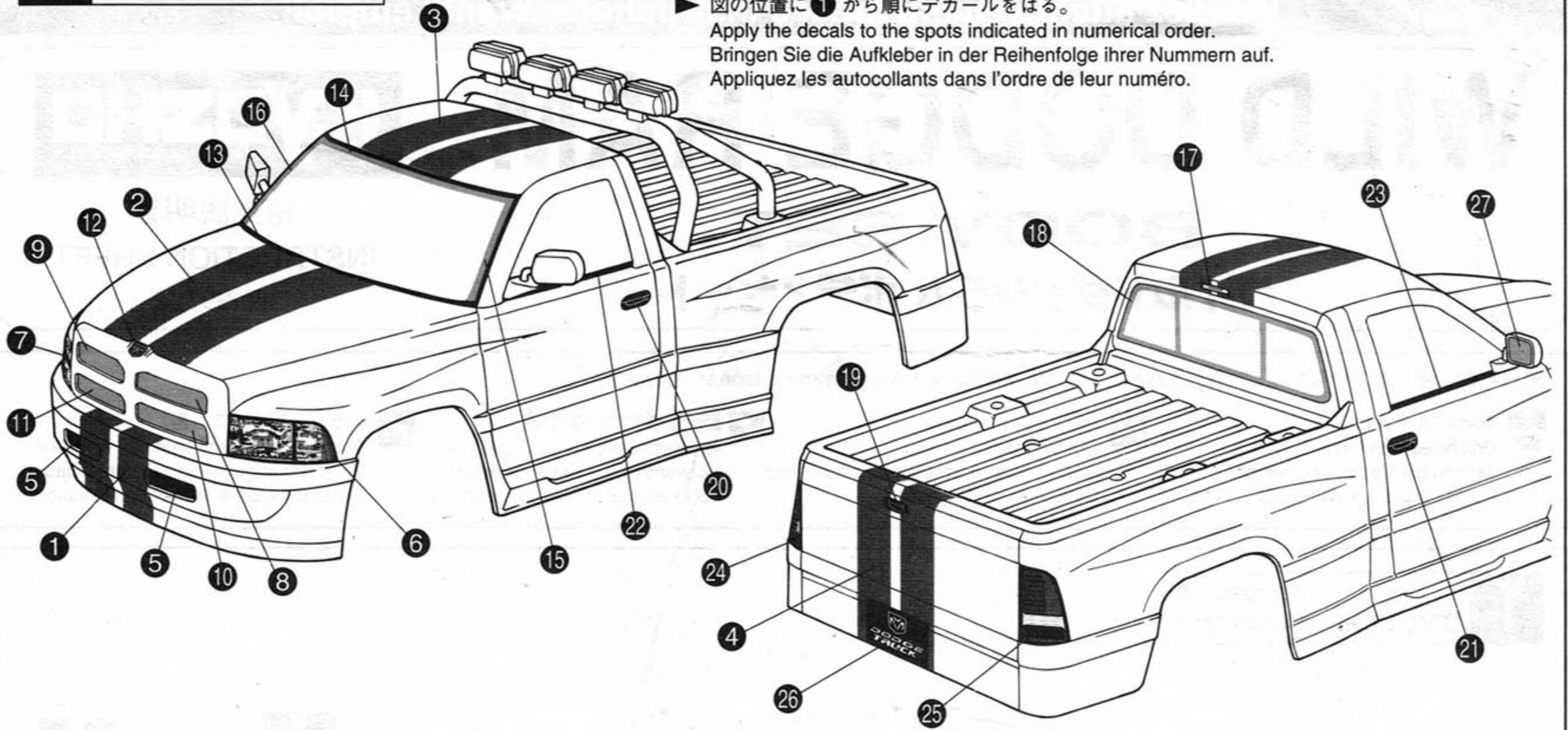
2 塗装 Lackierung Painting Peinture

- ▶ 塗装前に、洗剤で油やよごれを洗う。
Before painting, use a neutral detergent to remove any oil residues and dirt.
Bevor Sie beginnen, reinigen Sie die Karrosserie gründlich mit einem milden Haushaltsreiniger.
Avant de peindre, nettoyez la carrosserie soigneusement avec un produit vaisselle.
- ▶ ウィンドウ部分に、内側からマスキングシートを貼る。
Mask the windows from the inside.
Maskieren Sie die Fenster von innen.
Masquez les fenêtres de l'intérieur.
- ▶ 京商スプレーカラーでボディ内側を塗装する。
Paint the body shell from the inside using Kyosho's spray colors.
Lackieren Sie die Karrosserie von innen mit Kyosho Sprayfarben.
Peignez la carrosserie avec des peintures en spray de chez Kyosho.
- ▶ 塗装後、ボディ表面の保護ビニールシートをはがしておく。
After painting, remove the protective film from the body shell.
Ziehen Sie den Schutzfilm von der Karrosserie ab.
Enlevez le film protecteur de la carrosserie.



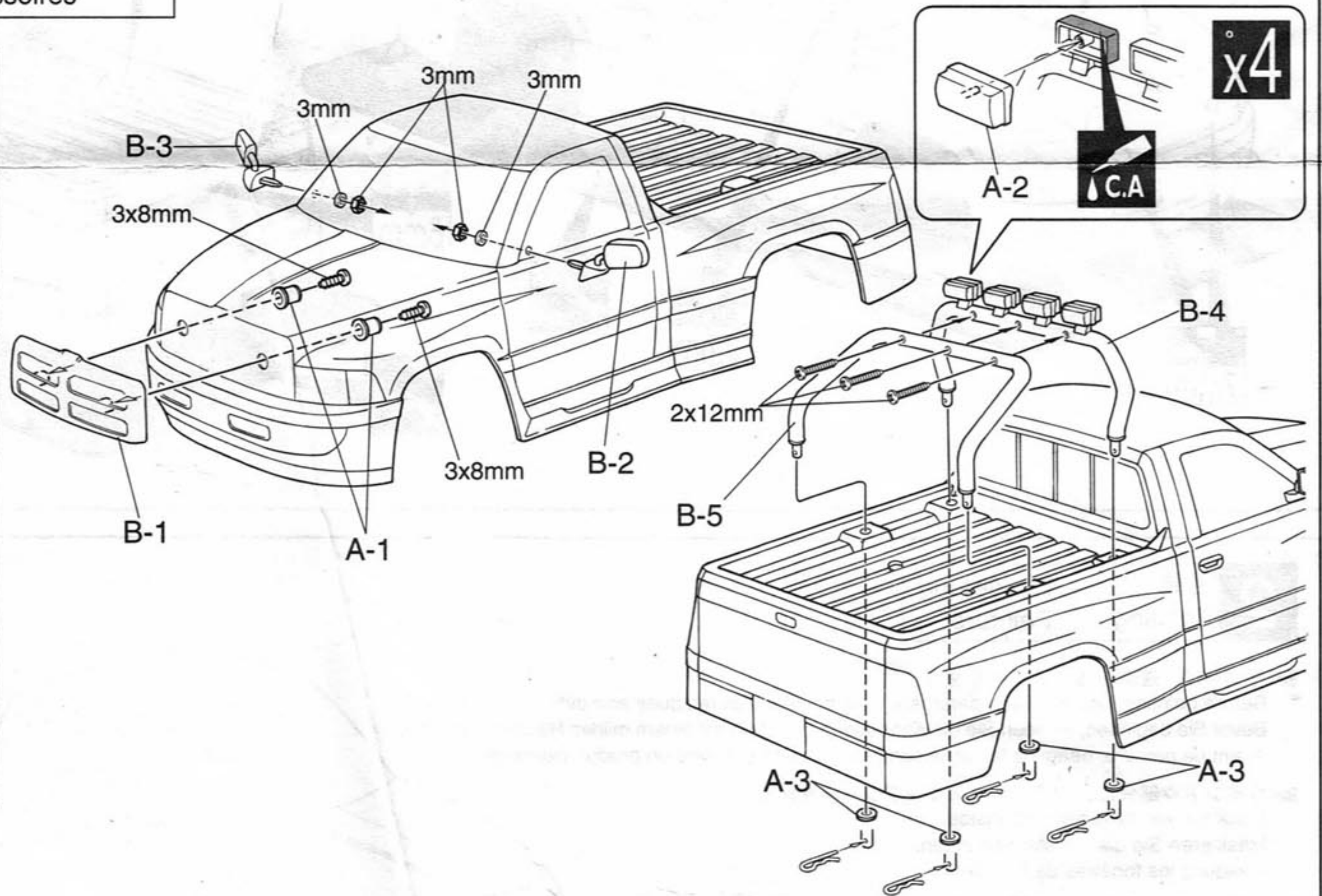
3 デカール Aufkleber
Decals Autocollants

▶ 図の位置に①から順にデカールをはる。
Apply the decals to the spots indicated in numerical order.
Bringen Sie die Aufkleber in der Reihenfolge ihrer Nummern auf.
Appliquez les autocollants dans l'ordre de leur numéro.



4 プラパーツ Karrosserie Zubehör
Plastic Parts Accessoires

- 2 x 12mm TPビス
TP Screw
RK Treibschraube
Vis autotaraudeuse
3
- 3 x 8mm TPビス
TP Screw
LK Treibschraube
Vis autotaraudeuse
2
- 3mm ナット
Nut
Mutter
Ecrou
2
- 3mm ワッシャー
Washer
Scheibe
Rondelle
2
- フックピン
Hook Pin
Karrosserieklammer
Goupille
4



★ FOR JAPANESE MARKET ONLY.

品番 No.	パーツ名 Part Names	★定価	★送料
39762	ボディセット Body Set	3000	TEL
39762-1	デカール Decal	800	130

●TELマークは、地域によって送料が異なりますので、「ユーザー相談室」宛、電話にてお問い合わせください。 ※定価、送料は、平成9年5月1日現在です。

メーカー指定の純正部品を使用して
安全にR/Cを楽しみましょう。

※製品改良のため、予告なく仕様を変更する場合があります。
SPECIFICATIONS ARE SUBJECT TO CHANGE WITHOUT NOTICE.
© 1997 KYOSHO / 禁無断転載複製



京商株式会社

〒243 神奈川県厚木市船子153

●ユーザー相談室直通 TEL.0462(29)4115

相談室へのお問い合わせは：月曜～金曜(祝祭日を除く) 13:00～17:00

61929705 PRINTED IN JAPAN